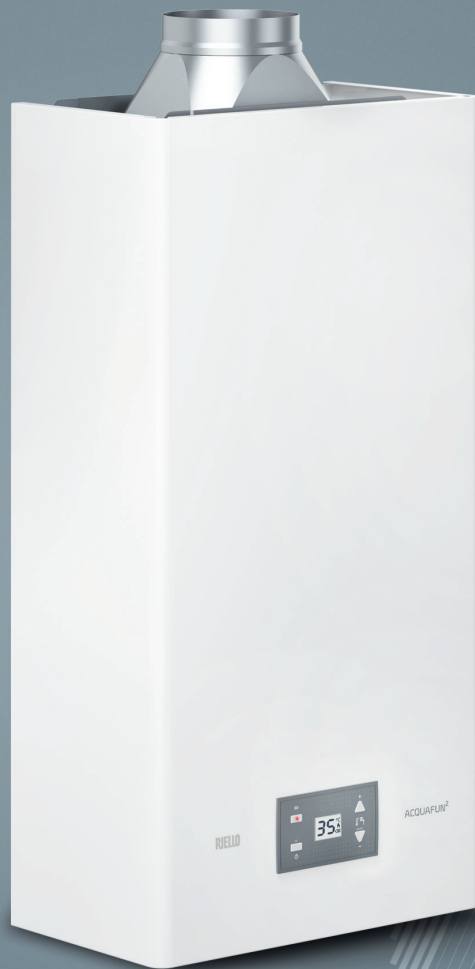


NOVITÀ



Acquafun² LN

Scalda acqua istantanei a gas da interno

IL NUOVO SCALDA ACQUA LOW NOx A CAMERA APERTA

Riello presenta Acquafun² LN, il nuovo **scalda acqua istantaneo a camera aperta**, integralmente a firma Riello sia come progettazione che come fabbricazione.

Prodotto che si inserisce nella nuova offerta di prodotti a **basse emissioni NOx** in grado di offrire il **massimo comfort sanitario** nel rispetto delle recenti normative Europee per la riduzione di emissioni NOx. La nuova gamma è disponibile in due taglie, 11 e 14 lt, disponibili sia in versione MTN che GPL, con codici dedicati.

Acquafun² LN, completamente rinnovato nel design estetico e progettuale, è ideale per l'installazione in ogni contesto abitativo, caratteristiche che, unitamente alla **semplicità di manutenzione** e di prestazione per l'utente finale, contraddistinguono Acquafun² LN come una **soluzione ideale** per la produzione di acqua calda sanitaria ad uso residenziale.



LA TECNOLOGIA ED I VANTAGGI



CARATTERISTICHE

- Scalda acqua istantaneo a camera aperta con versioni dedicate metano e GPL
- Accensione a batteria (2 batterie da 1,5 V fornite di serie)
- Elevato profilo di carico sanitario (XL sul modello 14 lt)
- Abbondante produzione di acqua calda sanitaria a Dt 25°C di 11 e 14 litri/min
- Innovativo design progettuale
- Nuovo sistema autoadattante con dispositivo termostatico
- Aumentata modulazione di potenza e portata acqua calda sanitaria, rispetto alla gamma precedente
- Riarmo elettronico da interfaccia utente dei termostati acqua e fumi, in caso di anomalie (tasto RESET)

ELEVATO COMFORT

- Ampio campo di prelievo e comfort
- Elevata stabilità della temperatura dell'acqua calda erogata
- Erogazione dell'acqua calda sanitaria anche con prelievi minimi o con poca pressione

CONSUMI RIDOTTI

- Grazie all'evoluto sistema elettronico di regolazione fiamma modulante

FACILITA' DI INSTALLAZIONE E MANUTENZIONE

- Installazione semplice e veloce senza necessità di rimozione del mantello
- Innovativa valvola gas elettronica senza membrana per una ridotta manutenzione

NUOVO DESIGN

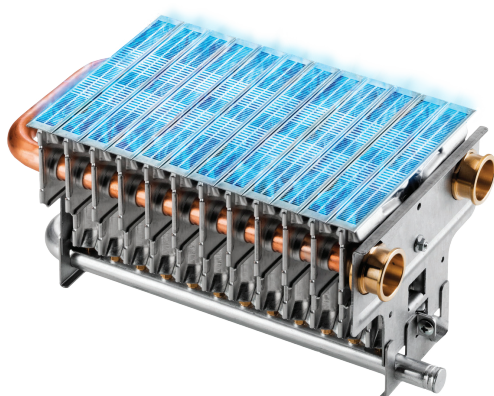
- Innovativa interfaccia con display retroilluminato, 3 tasti di comando e LED sostituzione batterie
- Estetica moderna e dimensioni compatte per un'ambientazione facile in ogni contesto abitativo

SEMPLICITÀ DI UTILIZZO

- Tasti comando immediati e intuitivi
- Visualizzazione immediata della temperatura a display
- Livello di carica delle batterie visualizzato a display con LED per segnalarne la sostituzione



BRUCIATORE DI ULTIMA GENERAZIONE CON RIDOTTE EMISSIONI DI NOx



L'**innovativo bruciatore** di tipo iperstechiometrico e raffreddato ad acqua, permette un **abbassamento** sensibile dei **valori inquinanti** di ossido di carbonio e di azoto prodotti dalla combustione, in ottemperanza con gli esigenti requisiti previsti dal Regolamento (UE) 814/2013 che richiede emissioni uguali o inferiori a 56 mg/kWh.

L'**elevata portata termica**, unitamente all'ampia modulazione di fiamma (fino al 45% della portata nominale) completano il profilo del nuovo bruciatore in termini di performance, offrendo all'utente il **massimo comfort sanitario**.

INTERFACCIA COMANDI SEMPLICE ED INTUITIVA



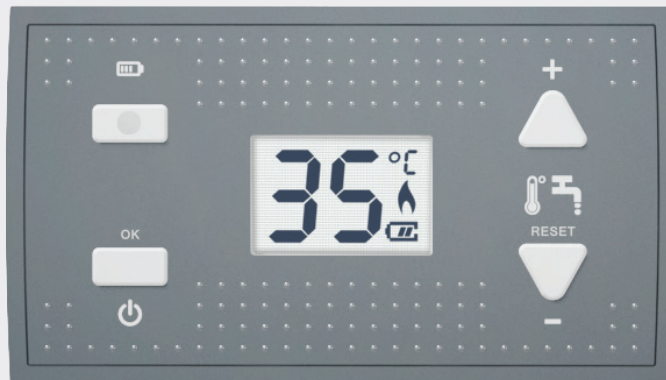
DISPLAY RETROILLUMINATO SEMPLICE ED INTUITIVO CON VISUALIZZAZIONE DI TEMPERATURA DELL'ACQUA IN °C, PRESENZA FIAMMA E LIVELLO DI CARICA BATTERIA



TRE TASTI COMANDO PERMETTONO DI GESTIRE TUTTE LE FUNZIONI DELLO SCALDA ACQUA



SEMPLICITÀ DI UTILIZZO PER L'UTENTE DOVUTA AI TASTI CON SIMBOLI DEDICATI ALLE SINGOLE FUNZIONI UTENTE



ICONE



LED LIVELLO BATTERIA
Lampeggia quando il livello delle batterie è basso e indica la necessità di sostituirle.



FIAMMA
Rileva la presenza di fiamma.



TASTO ON - OFF / CONFERMA
Permette di accendere e spegnere l'apparecchio. Consente di confermare una scelta.



TEMPERATURA
Indica la temperatura di erogazione dell'acqua calda sanitaria.



TASTO +/-
Consente di navigare tra i parametri disponibili, di modificare il valore di un parametro e di incrementare/decrementare il valore di temperatura impostato per l'acqua calda sanitaria.

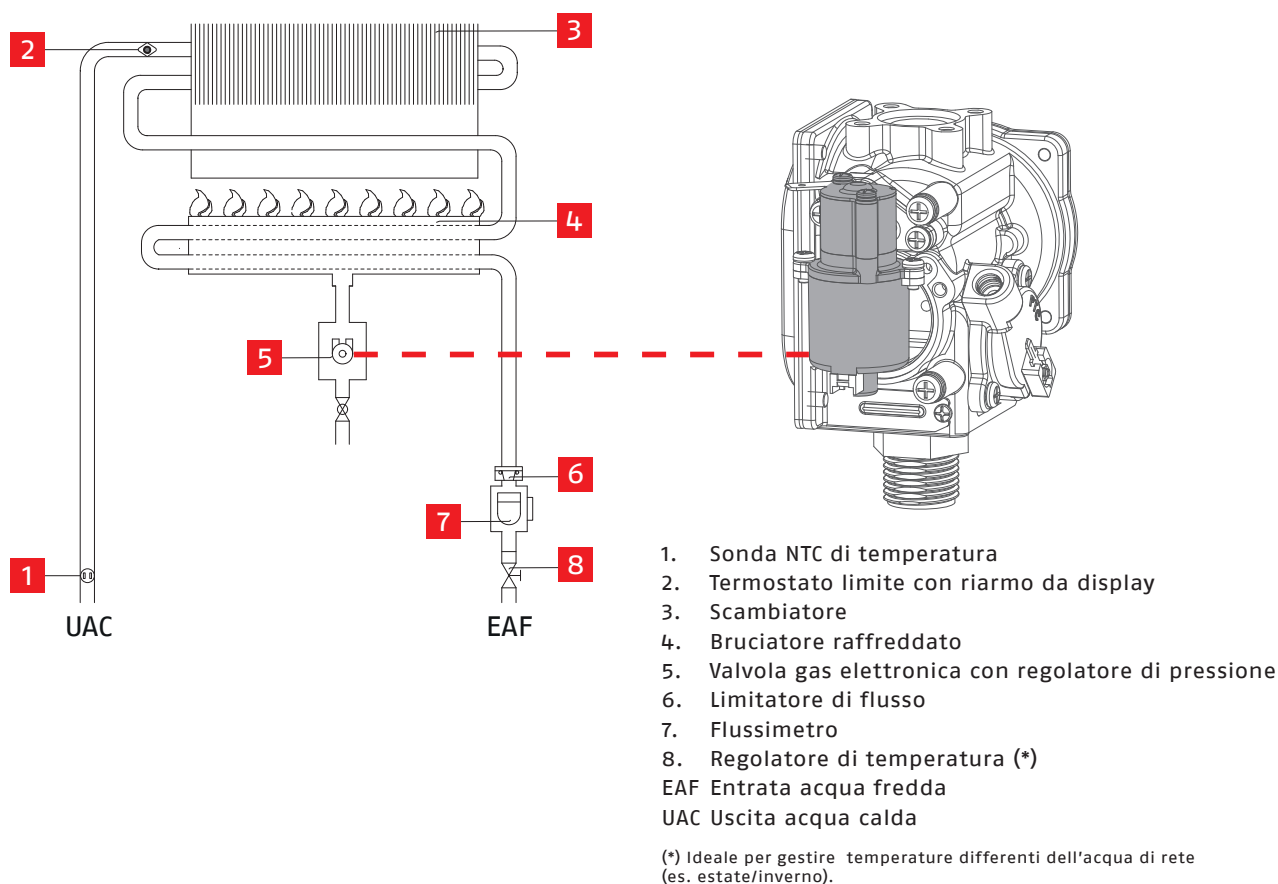


TASTO RESET
La pressione del tasto per 5 secondi consente il RESET di un'anomalia.

DISPONIBILITA' IMMEDIATA DI ACQUA CALDA

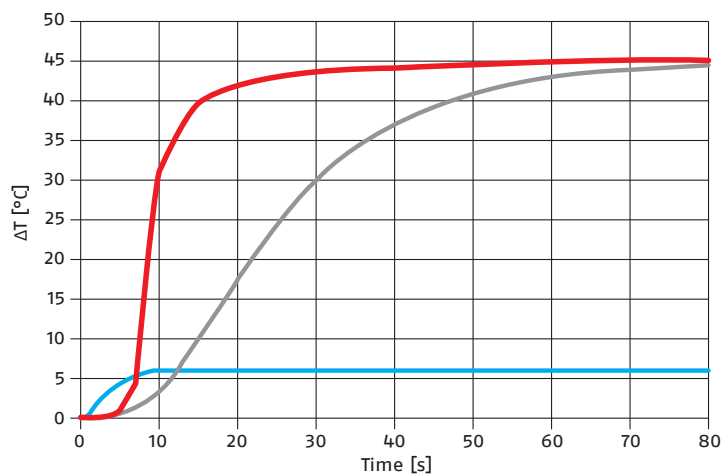
L'**innovativa valvola gas** elettronica abbinata al regolatore di pressione consente l'**immediata erogazione** della potenza in mandata, grazie ad una gestione controllata del flussimetro e della sonda di temperatura NTC.

La nuova elettronica permette una **manutenzione semplificata** e prestazioni di alto livello.



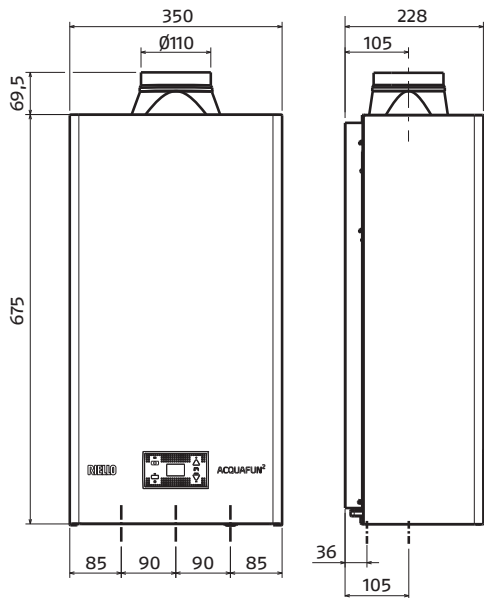
La nuova gamma Acquafun² LN si caratterizza per il raggiungimento in tempi brevi della temperatura dell'acqua calda desiderata, offrendo un comfort ottimale.

- Acquafun² LN con gestione elettronica
- Modelli precedenti con gestione meccanica
- Portata acqua sanitaria l/min

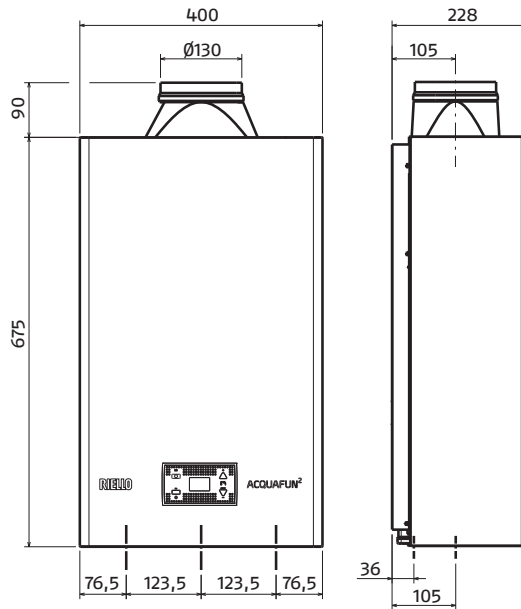


DISEGNI TECNICI

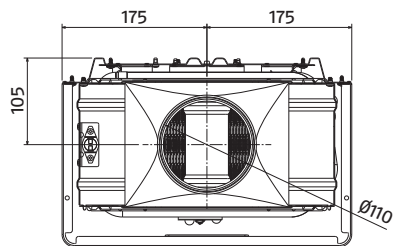
ACQUAFUN² 11 LN



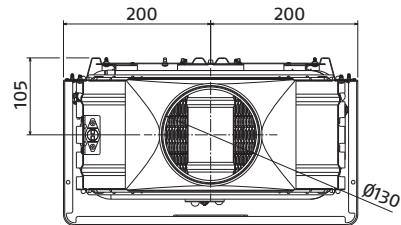
ACQUAFUN² 14 LN



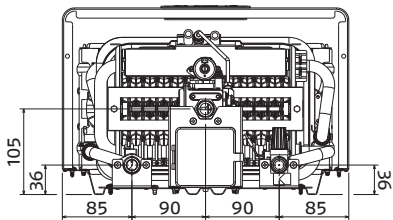
Vista dall'alto



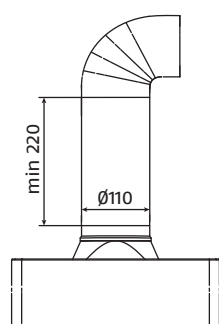
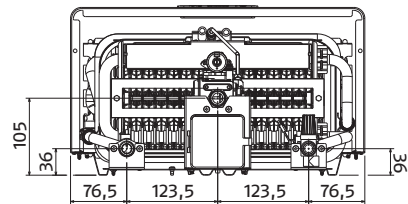
Vista dall'alto



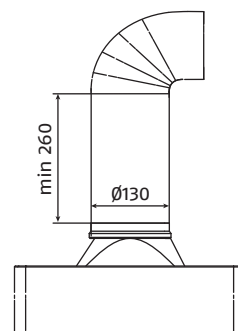
Vista dal basso



Vista dal basso



Altezza minima verticale dello scarico fumi, necessaria alla corretta evacuazione



DATI TECNICI

MODELLI DISPONIBILI		ACQUAFUN ² 11 LN	ACQUAFUN ² 14 LN
SPECIFICHE ETICHETTA ENERGETICA SECONDO DIRETTIVA EUROPEA ErP			
Classe di efficienza energetica sanitario	-	A	A
Profilo di carico sanitario	-	M	LX
Efficienza energetica sanitario (η_{wh})	%	77,2	80,0
Consumo giornaliero di gas (Q_{fuel})	kW/h	8,084	25,279
Consumo annuo di gas (AFC)	GJ	6	19
Emissioni di ossidi di Azoto (Nox)	mg/kWh	46	50
CARATTERISTICHE			
Tipologia	-	Camera aperta	
Tiraggio	-	Tiraggio naturale	
Accensione	-	2 batterie da 1,5 V	
Controllo di fiamma	-	A ionizzazione	
Modulazione di fiamma	-	Continua	
Produzione acqua calda $\Delta t=30^\circ$	litri/min	9,3	11,6
Portata termica nominale (G20/G30-G31)	kW	22,0/21,0	28,0/28,0
Potenza termica nominale (G20/G30-G31)	kW	19,43/18,33	24,36/24,75
ACQUA			
Campo di prelievo - Selettore al minimo	litri/min	da 2,5 a 5,5	da 2,5 a 6,5
Campo di prelievo - Selettore al massimo	litri/min	da 2,5 a 11	da 2,5 a 14
Elevazione di temperatura dell'acqua - Selettore al minimo	°C	50	50
Elevazione di temperatura dell'acqua - Selettore al massimo	°C	25	25
Pressione minima/normale/massima	bar	0,2/2,0/10,0	0,2/2,0/10,0
Attacchi acqua	\emptyset	1/2"	1/2"
Campo di selezione temperatura acqua sanitario	°C	35-60	1/2"
GAS			
Pressione nominale di alimentazione G20/ G30/G31	mbar	20/28-30/37	20/28-30/37
Attacco gas	\emptyset	1/2"	1/2"
Temperatura fumi G20/G30/G31	°C	190/188/187	173/167/176
TUBO SCARICO FUMI			
Lunghezza massima	m	110	130
VALORI ELETTRICI			
Potenza assorbita	W		
Tensione di alimentazione	V/Hz	230/50	230/50
Grado di protezione elettrica	-	IPX4D	IPX4D
DIMENSIONI E PESO			
Dimensioni (HxLxP)	mm	675x350x230	675x400x230
Peso netto	kg	12	12
Versioni gas disponibili	-	Metano/GPL	



ACQUAFUN[®] LN

RIELLO S.p.A. - 37045 Legnago (VR)
tel. +39 0442 630111 - fax +39 0442 630371
www.riello.it

Poichè l'Azienda è costantemente impegnata nel continuo perfezionamento di tutta la sua produzione, le caratteristiche estetiche e dimensionali, i dati tecnici, gli equipaggiamenti e gli accessori, possono essere soggetti a variazione.

RIELLO